

## Chariots de service Chariot de service 3 niveaux 900 x 600 mm, sans poignée

REPÈRE # \_\_\_\_\_

MODELE # \_\_\_\_\_

NOM # \_\_\_\_\_

SIS # \_\_\_\_\_

AIA # \_\_\_\_\_



361218 (STR903)

Chariot de service 3 niveaux  
900 x 600 mm, sans poignée

### Description courte

#### Repère No. \_\_\_\_\_

En inox AISI 304. Structure tubulaire, 25 mm, entièrement soudée. Étagères sans soudures, insonorisées, avec rebords à double repliement. Étagères soudées à la structure. 4 roulettes pivotantes, dont deux avec frein, de 125 mm de diamètre, avec pare-chocs en plastique. Dimensions des étagères : 900x600 mm. Capacité de charge : 100 kg uniformément répartis.

### Caractéristiques principales

- Structure tubulaire 25 mm, entièrement soudée.
- Capacité de charge de 100 kg, répartie uniformément.
- Étagères insonorisées avec bords tombés à double pli, soudées à la structure.
- Dimension des étagères : 900x600 mm.
- 4 roulettes pivotantes Ø 125 mm, dont 2 avec freins, équipées d'amortisseurs en plastique.

### Construction

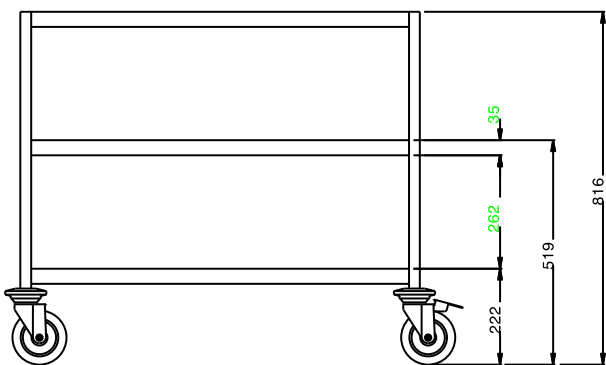
- Structure en inox AISI 304.

APPROBATION: \_\_\_\_\_

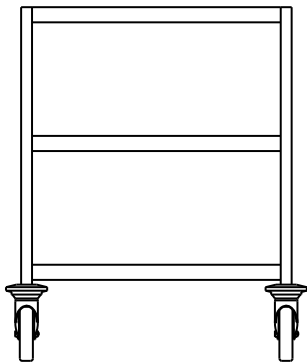
#### Informations générales

<b>Largeur extérieure</b>	995 mm
<b>361218 (STR903)</b>	
<b>Profondeur extérieure</b>	695 mm
<b>Hauteur extérieure</b>	816 mm
<b>Construction roues :</b>	zinc
<b>Diamètre des roues :</b>	Ø 125
<b>Poids net :</b>	ISO 9001; ISO 14001 kg

Avant



Côté



Dessus

